

FALC

mod. **COMPACT**

**RIPUNTATORE - DECOMPACTEUR - SUBSOILER
URBARMACHER - SUBSOLADOR**



Ripuntatore abbinabile avanti o dietro i trattori. Può essere utilizzato sia da solo sia in combinazione con la gamma di fresatrici ed erpici rotanti.

Décompacteur acoupable à l'avant ou à l'arrière des tracteurs. Il peut être utilisé tout seul ou en combinaison avec la gamme de fraises et herse rotatives.

Subsoiler to be fitted in the front or back of the tractors. It can be used either alone or in combination with the range of rotary tillers and power harrows.


Urbarmacher für Front- oder Heckanbau an Traktoren. Er kann sowohl allein als auch in Kombination mit der Reihe von Fräsen und Kreiseleggen verwendet werden.

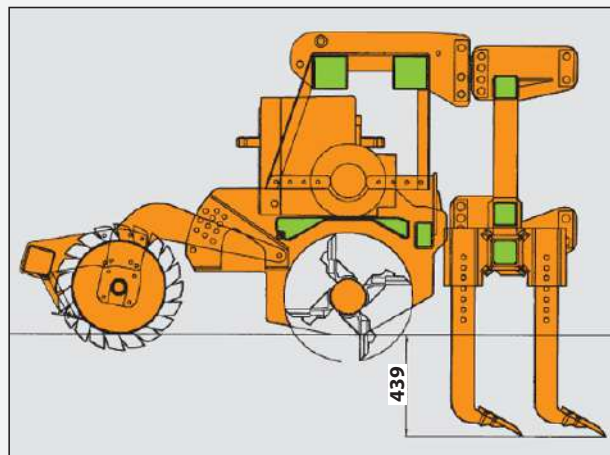
Subsolador acoplable anteriormente o posteriormente a tractores. Puede utilizarse tanto solo como en combinación con la gama de fresadoras y gradas rotativas.








mod. COMPACT

FALC

COMPACT			N.
	kg	lbs	
3000	580	1279	6
4000	780	1720	8
4500	830	1830	8



-  **Abbinabili alle Frese, ai Rotoking e ai Terraking mod. EL, HEL SUPER, GL, GSL, KAPPA**
-  **Ils peuvent être attelés aux Fraises, aux Rotoking et aux Terraking mod. EL, HEL SUPER, GL, GSL, KAPPA**
-  **They can be fitted to Rotary Tillers, Rotoking and Terraking mod. EL, HEL SUPER, GL, GSL, KAPPA**
-  **Für Anbau an Fräsen, Rotoking und Terraking Mod. EL, HEL SUPER, GL, GSL, KAPPA**
-  **Posibilidad de acople con Fresadoras, Rotoking y Terraking mod. EL, HEL SUPER, GL, GSL, KAPPA**

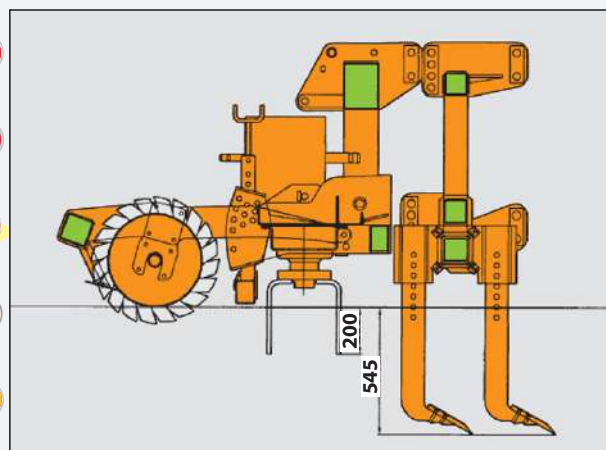
Abbinabili agli Erpici Rotanti mod. FOX, KRATOS, MAGNUM

Ils peuvent être attelés aux Herse Rotatives mod. FOX, KRATOS, MAGNUM

They can be fitted to Power Harrows mod. FOX, KRATOS, MAGNUM

Für Anbau an Kreiseleggen Mod. FOX, KRATOS, MAGNUM

Posibilidad de acople a las Gradas Rotativas mod. FOX, KRATOS, MAGNUM



FALC

Via Proventa, 41
48018 Faenza (Italia)
Tel. +39 0546 29050

www.falc.eu | info@falc.eu

